



Más allá de la cocina y la sala, existe una gran oportunidad para rentabilizar sus operaciones en los jardines de su establecimiento o junto a la piscina, gracias a los equipos de venta móvil con los que podrá convertir su terraza en un punto de generación de ingresos. Elija entre los diferentes carros de venta móvil, muebles de buffet portátiles o barras de bar con ruedas y combínelos con los accesorios que le presentamos a continuación.

También encontrará soluciones esenciales y profesionales para su barra de bar, una amplia gama de artículos y accesorios prácticos y a la par elegantes, para optimizar el trabajo y mantener la barra, para que usted pueda prestar la mayor atención a sus clientes.

## Servicio de alimentos Versa

Elija entre una amplia gama de muebles de buffet portátiles para presentar sus ensaladas al tiempo que maximiza el espacio de su local o mejora el flujo de paso de sus clientes. Los cuerpos están fabricados de una sola pieza inoxidable y todos cuentan con un protector higiénico-sanitario. No incluyen rieles para bandejas.



**VBR5**  
Mostrador Versa con ruedas estándar  
175,3 x 108 x 159,4 cm  
1  
4.088,00 €

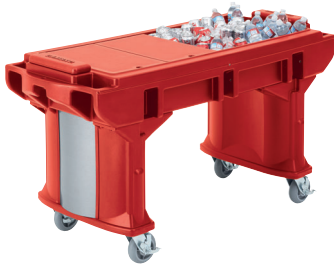
**VBR6**  
Mostrador Versa con ruedas estándar  
208,3 x 108 x 159,4 cm  
1  
4.256,00 €



**VCSWR**  
Carrito Versa para caja registradora con ruedas estándar y rieles duales  
134 x 81,9 x 109,2 cm  
1  
3.167,00 €



**VCSWRHD**  
Carrito Versa para caja registradora con ruedas reforzadas y rieles duales  
134 x 81,9 x 109,2 cm  
1  
3.991,00 €



**VBR5**  
Mesa de trabajo Versa con ruedas estándar  
175,3 x 108 x 159,4 cm  
1  
3.009,00 €

**VBR6**  
Mesa de trabajo Versa con ruedas estándar  
208,3 x 108 x 159,4 cm  
1  
3.191,00 €

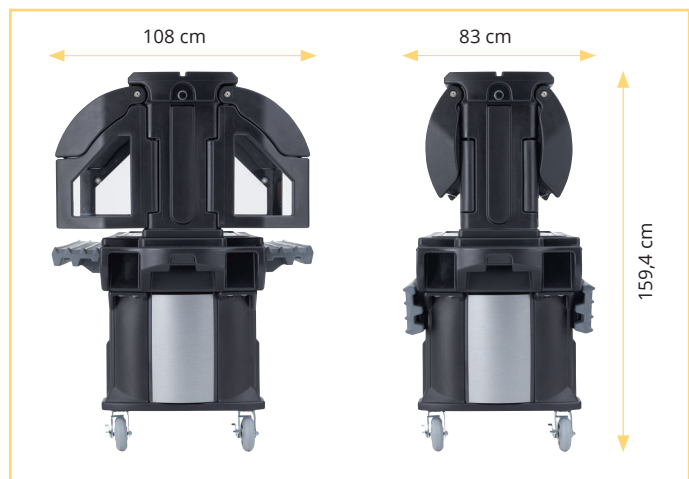
**VCS**  
Carrito Versa para caja registradora con ruedas estándar y sin rieles  
81,9 x 81,3 x 109,2 cm  
1  
3.074,00 €

**VCSHD**  
Carrito Versa para caja registradora con ruedas reforzadas y sin rieles  
81,9 x 81,3 x 109,2 cm  
1  
3.391,00 €



**VBRU5**  
Mostrador Versa con ruedas estándar y armario para almacenamiento  
175,3 x 108 x 159,4 cm  
1  
5.209,00 €

**VBRU6**  
Mostrador Versa con ruedas estándar y armario para almacenamiento  
208,3 x 108 x 159,4 cm  
1  
5.563,00 €



Ponga o quite el protector contra estornudos y los rieles laterales en segundos para un transporte y almacenaje fáciles.

Colores disponibles: ● 110 | Colores bajo pedido: ● 158 ● 186 ● 519

Todos los precios mostrados son P.V.P. unitario.



#### VBRC

Conector recto de mostrador a mostrador

68,5 x 48,3 x 10,8 cm



225,00 €

#### VBRC90

Conector de esquina de mostrador a mostrador

91,4 x 91,4 x 10,8 cm



389,00 €

#### VCS32CNT

Conector recto de un carro a un expositor o una mesa de altura estándar

68,6 x 51,7 x 8,3 cm



404,00 €

#### VCSCNL

Conector recto de un carro a un expositor o una mesa de altura baja

68,6 x 51,8 x 21,6 cm



488,00 €

Colores disponibles: ● 110 | Colores bajo pedido: ● 158 ● 186 ● 519

## Mostradores de sobremesa y buffet Ultra

#### 6FBRTT

Mostrador Ultra de sobremesa para 5 recipientes GN 1/1

183 x 85 x 69 cm



2.228,00 €

#### 5FBRTT

Mostrador Ultra de sobremesa para 4 recipientes GN 1/1

152 x 85 x 69 cm



2.073,00 €

#### 4FBRTT

Mostrador Ultra de sobremesa para 3 recipientes GN 1/1

130 x 85 x 69 cm



1.874,00 €

#### BUF72

Mostrador Ultra para buffet para 5 recipientes GN 1/1

171,5 x 61 x 18 cm



633,00 €

#### BUF48

Mostrador Ultra para buffet para 3 recipientes GN 1/1

106 x 61 x 18 cm



553,00 €



Colores disponibles: ● 110 | Colores bajo pedido: ● 158 ● 186 ● 519

Todos los artículos resaltados en **negrita** son productos en stock habitual. Consultar colores disponibles.

## Mostradores de sobremesa y buffet Ultra



BBR720

Mostrador Ultra para buffet con protectores para 5 recipientes

188 x 61 x 62 cm

1

1.233,00 €

BBR480

Mostrador Ultra para buffet con protectores para 3 recipientes

122 x 61 x 62 cm

1

1.042,00 €

Colores disponibles: ● 110 | Colores bajo pedido: ● 158 ● 186 ● 519

## Accesorios para mostradores

VBRTBL

Mesa auxiliar para el expositor y la mesa de trabajo Versa

68,6 x 55,9 x 11,4 cm

1

586,00 €

● 110 ● 191

VBRR5

Riel para bandeja de 152 cm. Para mostrador Versa

134,6 x 29,2 x 11,6 cm

1

549,00 €

● 191

VBRR6

Riel para bandeja de 183 cm. Para mostrador Versa

167,6 x 29,2 x 11,6 cm

1

581,00 €

● 191

VCS32R

Riel para bandeja de carrito Versa

71,1 x 29,7 x 12,7 cm

1

445,00 €

● 191

VBRCVR5

Cubierta para mostrador Versa de 152 cm

185 x 111 x 117 cm

1

500,00 €

VBRCVR6

Cubierta para mostrador de 183 cm

211 x 111 x 117 cm

1

555,00 €

VBRTCVR5

Cubierta para mesa de 152 cm

178 x 85 x 53 cm

1

255,00 €

VBRTCVR6

Cubierta para mesa de 183 cm

211 x 85 x 53 cm

1

275,00 €



Todos los precios mostrados son P.V.P. unitario.

## Muestra de configuración de expositores



Modelo de 152 cm



Modelo de 183 cm



### Expositores de comida Desayuno envasado



### Tema Rainbow



### Expositores de comida Almuerzo envasado



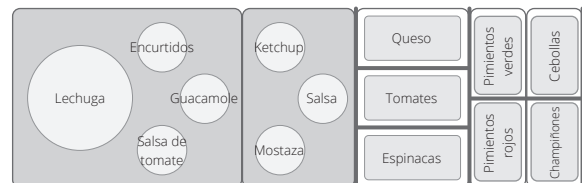
### Tema Taco



### Tema Chili



### Tema Burger



Todos los artículos resaltados en **negrita** son productos en stock habitual. Consultar colores disponibles.

## ■ Accesorios para mostradores (cont.)



**VCSCVR**

Cubierta de vinilo para carro Versa

107 x 84 x 92 cm

🗑️ 1

268,00 €



**VBRWC**

Cubierta para compartimentos Versa

53 x 33 x 5,1 cm

🗑️ 1

169,00 €

● 110 ● 158 ● 186 ● 519



**VBRSHTS**

Portaletrero para mostrador Versa

91,4 x 15,2 x 23,5 cm

🗑️ 1

405,00 €



**DIV12**

Separador

32,5 cm de largo

🗑️ 1

6,20 €

○ 135 ○ 148



**DIV20**

Separador

53 cm de largo

🗑️ 1

14,65 €

○ 135 ○ 148



**CPH3**

Portarecipiente de 1,4 y 2,4 L

33 x 53 cm

🗑️ 1

90,00 €

○ 148 ● 191



**SBH15**

Portaensaladera para un bol de 38 cm y 3 recipientes

65,5 x 56 cm

🗑️ 1

91,00 €

○ 148 ● 191



**SBH18**

Portaensaladera para un bol de 45,7 cm

65,5 x 53 cm

🗑️ 1

91,00 €

○ 148 ● 191



**VCS32KEYT**

Bandeja de carrito Versa con teclado

52,4 x 25,7 x 5 cm

🗑️ 1

129,00 €

● 110



Todos los precios mostrados son P.V.P. unitario.

## Carros de venta móvil Camkiosk

Si su establecimiento cuenta con un flujo de tráfico intenso, sin duda éste es el equipo apropiado. Nuestros carros de venta móvil son ideales para parques de atracciones, recintos feriales, centros de convenciones o parques empresariales. Gracias a lo llamativo de su diseño, la inversión se recupera muy rápidamente, incrementando la venta por impulso.



**KVC854**

Carro de venta móvil Camkiosk con 4 receptáculos

216 x 85 x 179 cm



9.779,18 €



**KVC854C**

Carro de venta móvil Camkiosk con 4 receptáculos y toldo

216 x 85 x 239 cm



13.527,68 €



**KVC856**

Carro de venta móvil Camkiosk con 6 receptáculos

216 x 85 x 179 cm



9.779,18 €



**KVC856C**

Carro de venta móvil Camkiosk con 6 receptáculos y toldo

216 x 85 x 239 cm



13.527,68 €

**KWS40**

Estación de trabajo para Camkiosk  
103 x 84 x 116 cm



3.401,21 €



**KSC402220**

Carrito lavamanos 220 v. para Camkiosk  
103 x 83 x 116 cm



6.425,00 €



**WCR1220**

Cubierta de receptáculo para carro de venta móvil  
53,5 x 33 x 5 cm



128,00 €



**ES28RL**

Portaequipos para Camkiosk con carriles de apoyo para bandejas a ambos lados  
112 x 71 x 99 cm



2.223,00 €



**ES28**

Portaequipos para Camkiosk  
71 x 71 x 99 cm



1.674,00 €

Colores carro: ● 158 ● 186 - Color toldo: ● 157 | Colores carro: ● 191 ● 192 ● 426 ● 519 - Color toldo: ● 519

Todos los artículos resaltados en **negrita** son productos en stock habitual. Consultar colores disponibles.

## Carros de venta móvil Camcruiser

Incrementa sus ventas más allá de la cafetería con el carro de venta móvil Camcruiser, diseñado para acompañarle donde quiera que vaya. Perfecto para desayunos, almuerzos, venta fuera del local, tomar y llevar, o ventas a la carta. Incluye dos compartimentos isotérmicos para almacenar alimentos.



CVC724

Carro de venta móvil Camcruiser con 4 receptáculos GN 1/1

189 x 81 x 130 cm



7.693,00 €



CVC72

Carro de venta móvil Camcruiser con 1 receptáculo GN 1/1 y 2 receptáculos de 56 x 39 x 15 cm

189 x 81 x 130 cm



7.693,00 €



CVC55

Carro de venta móvil Camcruiser con 1 receptáculo GN 1/1

140 x 80 x 130 cm



4.609,00 €



CB1220

Tabla para picar para carro de venta móvil

53 x 33 x 1,3 cm



76,15 €

○ 148



CP3253

Placa fría Camchiller GN 1/1 para EPP160, EPP180, EPP180LH, EPP300 y EPP400

53 x 32,5 x 3 cm



84,00 €

● 443



WCR1220

Cubierta de receptáculo para carro de venta móvil

53,5 x 33 x 5 cm



128,00 €

● 110 ● 158 ● 186 ● 191

● 192 ● 194 ● 516

Tabla de capacidades

CVC724		CVC72	
Comp. cerrado	Comp. abierto	Comp. cerrado	Comp. abierto
2 GN1/1 de 20 cm +	Cajón de dinero	2 GN1/1 de 20 cm +	Cajón de dinero
2 GN1/1 de 6,5 cm ó	1 GN1/1 de 15 cm ó	2 GN1/1 de 6,5 cm ó	1 GN1/1 de 15 cm ó
4 GN1/1 de 15 cm ó	2 GN1/1 de 10 cm ó	4 GN1/1 de 15 cm ó	2 GN1/1 de 10 cm ó
6 GN1/1 de 10 cm ó	3 GN1/1 de 6,5 cm	6 GN1/1 de 10 cm ó	3 GN1/1 de 6,5 cm
8 GN1/1 de 6,5 cm ó		8 GN1/1 de 6,5 cm ó	
4 Camtray 2025 ó		4 Camtray 2025 ó	
8 Camtray 3253		8 Camtray 3253	

<b>Color carro</b>					
<b>Color sombrilla</b>					

Todos los precios mostrados son P.V.P. unitario.



## Bares portátiles

Los bares portátiles de CAMBRO han ayudado desde hace muchos años a numerosos hoteleros a incrementar la rentabilidad de su departamento de bebidas, gracias a su atractivo y práctico diseño. Consulte los colores y decorados disponibles.



BAR730PMT20

Bar portátil sistema completo con equipo post-mezcla y tanque de agua 220 v.

184,8 x 66 x 121,9 cm



20.126,00 €



BAR730DSPMT2

Bar portátil sistema completo con equipo post-mezcla y tanque de agua 220 v. Decorado Diseñador

197,2 x 72,4 x 120,7 cm



23.372,00 €



BAR730DX

Bar portátil sistema completo con equipo pre-mezcla

184,8 x 66 x 121,2 cm



12.191,00 €



BAR730SDSX

Bar portátil sistema completo con equipo pre-mezcla. Decorado Diseñador

197,2 x 72,4 x 120,7 cm



16.302,00 €



BAR730CP

Bar portátil sistema básico. Decorado Estándar

184,8 x 66 x 121,9 cm



10.535,00 €



BAR730DSCP

Bar portátil sistema básico. Decorado Estándar

184,8 x 66 x 121,9 cm



14.865,00 €



**BAR730**

Bar portátil sistema económico. Decorado Estándar

184,8 x 66 x 121,9 cm



7.377,00 €



BAR730DS

Bar portátil sistema económico. Decorado Diseñador

197,2 x 72,4 x 120,7 cm



9.926,00 €



BAR650PMT20

Bar portátil sistema completo con equipo post-mezcla y tanque de agua 220 v.

171,5 x 72,4 x 120,7 cm



19.191,00 €



BAR650DSPMT2

Bar portátil sistema completo con equipo post-mezcla y tanque de agua 220 v. Decorado Diseñador

171,5 x 72,4 x 120,7 cm



21.274,00 €



BAR650DX

Bar portátil sistema completo con equipo pre-mezcla

171,5 x 72,4 x 120,7 cm



11.395,00 €



BAR650SDSX

Bar portátil sistema completo con equipo pre-mezcla. Decorado Diseñador

171,5 x 72,4 x 120,7 cm



13.767,00 €

Todos los artículos resaltados en **negrita** son productos en stock habitual. Consultar colores disponibles.

## Bares portátiles (cont.)



BAR650CP

Bar portátil sistema básico.  
Decorado Estándar

171,5 x 72,4 x 120,7 cm



9.274,00 €



BAR650DSCP

Bar portátil sistema básico.  
Decorado Estándar

171,5 x 72,4 x 120,7 cm



11.972,00 €



BAR650

Bar portátil sistema económico.  
Decorado Estándar

171,5 x 72,4 x 120,7 cm



6.307,00 €



BAR650DS

Bar portátil sistema económico.  
Decorado Diseñador

171,5 x 72,4 x 120,7 cm



8.498,00 €

BAR540

Bar portátil sistema económico.  
Decorado Estándar

137,2 x 65,7 x 117,2 cm



3.228,00 €

BAR540DS

Bar portátil sistema económico.  
Decorado Diseñador

137,2 x 65,7 x 117,2 cm



4.102,00 €



650WS

Repisa de alambre para  
para BAR650



119,00 €

730WS

Repisa de alambre para  
para BAR730



83,40 €



730SR

Riel rápido para 7 botellas



190,00 €

BAR54SR

Riel rápido para 5 botellas



130,00 €



Pregúntenos.

En la sección de contacto de nuestra web puede encontrar la información de contacto (dirección, teléfonos, correo electrónico, etc.).

También puede enviarnos un mensaje con sus dudas o comentarios.

[www.dbmark.com](http://www.dbmark.com)

Todos los precios mostrados son P.V.P. unitario.

## Carros de hielo

Utilice los carros de hielo en jardines y piscinas para proveer de hielo aquellos puntos en los que no pueda utilizar o desplazar un fabricante convencional. En nuestros carros de hielo éste permanecerá en excelentes condiciones durante horas.



### ICS100L

Carro bajo de hielo con 2 ruedas giratorias y 2 ruedas con freno  
77 x 57 x 73 cm  
Capacidad: 46 kg



1.284,00 €



### ICS100L4S

Carro bajo de hielo con 4 ruedas giratorias y 1 rueda con freno  
77 x 57 x 73 cm  
Capacidad: 46 kg



1.321,00 €



### ICS125L

Carro bajo de hielo con 2 ruedas fijas, 2 ruedas giratorias y 1 rueda con freno  
80 x 58,5 x 74,5 cm  
Capacidad: 57 kg



1.316,00 €



### ICS125LB

Carro bajo de hielo con ruedas de fácil rodamiento de 20,3 cm  
80 x 58,5 x 74,5 cm  
Capacidad: 57 kg



1.405,00 €

### ICS175L

Carro bajo de hielo con 2 ruedas fijas, 2 ruedas giratorias y 1 rueda con freno  
95,5 x 61 x 74,5 cm  
Capacidad: 80 kg



1.563,00 €



### ICS175LB

Carro bajo de hielo con ruedas de fácil rodamiento de 25,4 cm  
95,5 x 61 x 74,5 cm  
Capacidad: 80 kg



1.623,00 €



### ICS125T

Carro alto de hielo con 2 ruedas fijas, 2 ruedas giratorias y 1 rueda con freno  
80 x 58,5 x 88 cm  
Capacidad: 57 kg



1.395,00 €



### ICS175T

Carro alto de hielo con 2 ruedas fijas, 2 ruedas giratorias y 1 rueda con freno  
86,5 x 58,5 x 95,5 cm  
Capacidad: 80 kg



1.642,00 €



### ICS175TB

Carro alto de hielo con ruedas de fácil rodamiento de 25,4 cm  
86,5 x 58,5 x 95,5 cm  
Capacidad: 80 kg



1.744,00 €



### ICS200TB

Carro alto de hielo con ruedas de fácil rodamiento de 25,4 cm  
86,5 x 58,5 x 100,5 cm  
Capacidad: 91 kg



1.786,00 €

Colores disponibles: ● 131 | Colores bajo pedido: ● 110 ● 157 ● 191 ● 401

Todos los artículos resaltados en **negrita** son productos en stock habitual. Consultar colores disponibles.



## Recipientes Pourmaster

Artículos profesionales y bien diseñados para su bar. Fáciles de usar y de limpiar. Estos productos se ocupan del bar para que usted pueda ocuparse de sus clientes.



N32A

Set Recipiente PourMaster con vertedor cuello largo  
Surtidos, 2 de cada color

8,9 x 8,9 x 40 cm



119,57 €

● BR ● GN ○ WH ● R ● X ● Y

N32BR

Recipiente PourMaster con vertedor cuello largo  
color marrón

8,9 x 8,9 x 40 cm - 1 L



9,96 €

● BR

N32GN

Recipiente PourMaster con vertedor cuello largo  
color verde

8,9 x 8,9 x 40 cm - 1 L



9,96 €

● GN

N32R

Recipiente PourMaster con vertedor cuello largo  
color rojo

8,9 x 8,9 x 40 cm - 1 L



9,96 €

● R

N32W

Recipiente PourMaster con vertedor cuello largo  
color blanco

8,9 x 8,9 x 40 cm - 1 L



9,96 €

○ WH

N32X

Recipiente PourMaster con vertedor cuello largo  
color naranja

8,9 x 8,9 x 40 cm - 1 L



9,96 €

● X

N32Y

Recipiente PourMaster con vertedor cuello largo  
color amarillo

8,9 x 8,9 x 40 cm - 1 L



9,96 €

● Y

N32LPA

Set Recipiente PourMaster con vertedor cuello corto  
Surtidos, 2 de cada color

8,9 x 8,9 x 24,1 cm - 1 L



111,89 €

● BR ● GN ○ WH ● R ● X ● Y



Todos los precios mostrados son P.V.P. unitario.

## Recipientes Pourmaster (cont.)

### 8032A

Recipiente PourMaster.  
Colores surtidos.

9,4 x 9,4 x 34,6 cm  
1 L

12

6,23 €\*  
● GN ○ WH ● R ● X ● Y

● GN ○ WH ● R ● X ● Y

\*Cajas indivisibles; pedir en múltiplos de 12.

### 8032GN

Recipiente PourMaster  
unidad completa  
color verde

9,4 x 9,4 x 34,6 cm  
1 L

12

6,23 €\*  
● GN

● GN

### 8032R

Recipiente PourMaster  
unidad completa  
color rojo

9,4 x 9,4 x 34,6 cm  
1 L

12

6,23 €\*  
● R

● R

### 8032X

Recipiente PourMaster  
unidad completa  
color naranja

9,4 x 9,4 x 34,6 cm  
1 L

12

6,23 €\*  
● X

● X

### 8032W

Recipiente PourMaster  
unidad completa  
color blanco

9,4 x 9,4 x 34,6 cm  
1 L

12

6,23 €\*  
○ WH

○ WH

### 8032Y

Recipiente PourMaster  
unidad completa  
color amarillo

9,4 x 9,4 x 34,6 cm  
1 L

12

6,23 €\*  
● Y

● Y

### 8064A

Recipiente PourMaster.

12,2 x 12,2 x 38,7 cm  
2 L

6

7,30 €\*  
● BR ● GN ○ WH ● R ● X ● Y

● BR ● GN ○ WH ● R ● X ● Y

\*Cajas indivisibles; pedir en múltiplos de 6.

### 8128A

Recipiente PourMaster.

15,2 x 15,2 x 41,9 cm  
3,8 L

6

8,22 €\*  
● BR ● GN ○ WH ● R ● X ● Y

● BR ● GN ○ WH ● R ● X ● Y

### JC1064A

Recipiente PourMaster.

11,1 x 11,1 x 22,2 cm  
2 L

6

6,76 €\*  
● BR ● GN ○ WH ● R ● X ● Y

● BR ● GN ○ WH ● R ● X ● Y

### JC1128A

Recipiente PourMaster.

15,2 x 15,2 x 25,4 cm  
3,8 L

6

7,32 €\*  
● BR ● GN ○ WH ● R ● X ● Y

● BR ● GN ○ WH ● R ● X ● Y



## Medidores de trago - jiggers



### JJ1202

Jigger Japonés con medida impresa

4,5 x 4,5 x 7,3 cm  
Acero inox. - 15/30 ml

6

6,23 €  
● INOX.

● INOX.

### JJ1205

Jigger Japonés con medida impresa

4,6 x 4,6 x 11,1 cm  
Acero inox. - 30/45 ml

6

6,23 €  
● INOX.

● INOX.

### JJ1206

Jigger Japonés con medida impresa

4,8 x 4,8 x 12,4 cm  
Acero inox. - 30/60 ml

6

6,86 €  
● INOX.

● INOX.

## Cocteleras

Nuestras cocteleras brindan encanto y sofisticación a sus cócteles. Disponibles en diversas formas y tamaños.



### 76

Coctelera simple acero inox.

8,2 cm de Ø x 12 cm de alto  
475 ml

12

3,87 €  
● INOX.

● INOX.



### 77

Coctelera simple acero inox.

9,5 cm de Ø x 17,7 cm de alto  
795 ml

12

5,48 €  
● INOX.

● INOX.



### 376

Cocteleras de 3 piezas acero inox.

8 cm de Ø x 19 cm de alto  
475 ml

6

8,32 €  
● INOX.

● INOX.



### 377

Cocteleras de 3 piezas acero inox.

9,5 cm de Ø x 25,5 cm de alto  
795 ml

6

11,12 €  
● INOX.

● INOX.

Todos los artículos resaltados en **negrita** son productos en stock habitual. Consultar colores disponibles.

## Vertedores con medida

Permiten servir bebidas con las mismas proporciones cada vez. El código de colores indica la medida del tubo. Aumente las ganancias evitando sobrevvertidos.



**4244A**

Vertedor Proper Pour

Plástico - cuello negro, tubo azul, vertedor incoloro - 25 ml

3,8 x 3,8 x 9,5 cm

🍹 12

3,53 €



**35BK**

Vertedor

3,2 x 3,2 x 6,8 cm

Plástico - negro

🍹 12

0,36 €



**35BL**

Vertedor

3,2 x 3,2 x 6,8 cm

Plástico - azul

🍹 12

0,36 €



**35G**

Vertedor

3,2 x 3,2 x 6,8 cm

Plástico - verde

🍹 12

0,33 €



**35R**

Vertedor

3,2 x 3,2 x 6,8 cm

Plástico - rojo

🍹 12

0,33 €



**35W**

Vertedor

3,2 x 3,2 x 6,8 cm

Plástico - blanco

🍹 12

0,33 €



**330**

Vertedor cónico rápido

3,1 x 3,1 x 11,4 cm

Metal cromado

🍹 12

1,41 €



**345**

Vertedor superrápido

3,1 x 3,1 x 12 cm

Metal cromado

🍹 12

2,28 €



**320A**

Vertedor rápido

3 x 3 x 11,8 cm

Metal cromado

🍹 12

1,80 €



**598P**

Vertedor con tapa

3 x 3 x 12,1 cm

Metal cromado

🍹 12

2,23 €



**320C**

Vertedor rápido con tapa

3 x 3 x 12,1 cm

Acero inox.

🍹 12

2,00 €

INOX

## Vertedores de flujo libre



**295**

Vertedor con boquilla sanitaria plástica - incoloro

3,5 x 3,5 x 8 cm

🍹 12

1,24 €



**295X**

Vertedor con boquilla sanitaria plástica - gris oscuro

3,5 x 3,5 x 8 cm

🍹 12

1,43 €



**1810**

Vertedor de whisky. Plástico - cuello negro, vertedor cromado

🍹 12

1,19 €



**1802**

Vertedor de whisky sin cuello. Plástico - sin cuello - vertedor incoloro

3,1 x 3,1 x 10,7 cm

🍹 12

0,85 €



Todos los precios mostrados son P.V.P. unitario.

## ■ Estantes de servicio



**5122**

Estante de servicio sencillo  
para 5 recipientes

56 x 10 x 15 cm



43,07 €



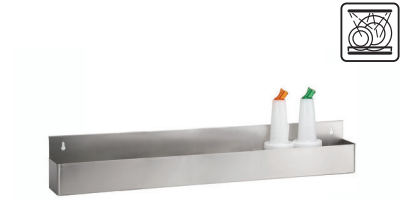
**5132**

Estante de servicio sencillo  
para 8 recipientes

82 x 11,5 x 16 cm



56,95 €



**5142**

Estante de servicio sencillo  
para 10 recipientes

107 x 10 x 15 cm



81,87 €



**5222**

Estante de servicio dobles  
para 10 recipientes de 1 L

56 x 20,5 x 24 cm - Acero inox.



106,77 €



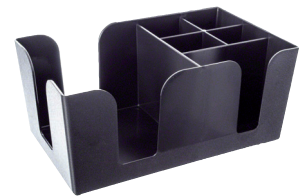
**5242**

Estante de servicio dobles  
para 20 recipientes de 1 L

107,5 x 21 x 24 cm - Acero inox.



206,44 €



**101**

Cajita de servicio

24 x 14,5 x 10 cm - ABS negro



8,79 €

## ■ Dispensador de condimentos de plástico transparente

Diseñados en plástico transparente, estos dispensadores son muy ligeros. Con una cámara de hielo que mantienen sus condimentos listos para servir.

10006

Dispensador condimentos  
de 4 insertos

41 x 41,5 x 12,5 cm  
700 ml



33,81 €



10007

Dispensador condimentos  
de 5 insertos

41 x 41,5 x 12,5 cm  
565 ml



26,69 €



Síguenos en



@DbmarkTweet



@dbmarkhosteleria



@dbmark\_inst

Todos los artículos resaltados en **negrita** son productos en stock habitual. Consultar colores disponibles.

## ■ Dispensadores de condimentos



**103**

Dispensador de condimentos con tapa

50,2 x 16,5 x 8,3 cm

Tapa de PC - con 4 botecitos de 0,7 L



32,30 €



**102**

Dispensador de condimentos con tapa

50,2 x 16,5 x 8,3 cm

Tapa de PC - con 4 botecitos de 5,7 L



32,30 €



**1603**

Dispensador de condimentos de acero inox. con tapa

29,8 x 14 x 11,4 cm

Tapa de PC - con 4 botecitos de 0,5 L



56,95 €



**1604**

Dispensador de condimentos de acero inox. con tapa

29,8 x 14 x 8,9 cm

Tapa de PC - con 4 botecitos de 0,5 L



28,48 €



**1605**

Dispensador de condimentos de acero inox. con tapa

38,1 x 14,6 x 8,9 cm

Tapa de PC - con 5 botecitos de 0,5 L



32,04 €



**1606**

Dispensador de condimentos de acero inox. con tapa

45,7 x 15,2 x 8,9 cm

Tapa de PC - con 6 botecitos de 0,5 L



34,70 €



**BCD6000**

Dispensador de condimentos de 6 recipientes. Método FIFO

51,4 x 16,8 x 16,5 cm - 710 ml



61,39 €



**BCD6107**

Recipiente de repuesto para BDC6100, color blanco

15,9 x 11,4 x 13,7 cm



5,79 €



**BCD6105BK**

Recipiente de repuesto para BDC6000, color negro

7,6 x 12,1 x 13,7 cm - 710 ml



4,81 €



Todos los precios mostrados son P.V.P. unitario.





## ■ Palas de hielo



### SCP6CW

Pala de policarbonato  
13,5 x 6 x 5 cm - 170 gr

🗑️ 12

9,55 €



### SCP12CW

Pala de policarbonato  
15,5 x 7,5 x 6 cm - 340 gr

🗑️ 12

10,40 €



### SCP24CW

Pala de policarbonato  
18 x 10 x 6,5 cm - 680 gr

🗑️ 12

13,05 €



### SCP64CW

Pala de policarbonato  
27 x 15 x 10 cm - 1.814 gr

🗑️ 6

18,70 €

## ■ Pala de hielo perforada

Pala de hielo perforada en acero inoxidable.



### BSC0610

Pala perforada  
170 - 290 ml

🗑️ 1

16,53 €

● INOX.



### BSC1216

Pala perforada  
350 - 470 ml

🗑️ 1

17,76 €

● INOX.



### BSC2024

Pala perforada  
590 - 710 ml

🗑️ 1

19,36 €

● INOX.

Todos los artículos resaltados en **negrita** son productos en stock habitual. Consultar colores disponibles.

## ■ Pala de hielo de aluminio



**512**

Pala de hielo

23 cm de largo

12

3,47 €

● INOX.



**605**

Pala de hielo de aluminio

18,5 x 7 x 4,5 cm  
150 ml

12

3,71 €

● AL



**612**

Pala de hielo de aluminio

22 x 8 x 5,5 cm  
355 ml

12

5,23 €

● AL



**624**

Pala de hielo de aluminio

26,5 x 10 x 6,5 cm  
710 ml

6

9,29 €

● AL



**638**

Pala de hielo de aluminio

30,5 x 11,5 x 10 cm  
1,1 L

6

11,35 €

● AL



## ■ Pinzas y agitadores



**526T**

Pinzas

17,2 x 1,9 x 1,9 cm

12

0,80 €



**4404**

Pinzas

23 cm de largo

12

6,78 €



**4407**

Pinzas

23,5 cm de largo

12

11,63 €



**H4258**

Agitador con punta de plástico

22 x 2,5 x 2,5 cm

6

7,83 €



**H503K**

Agitadores cuchara con tenedor

30,5 cm

6

2,67 €



**501K**

Agitadores cuchara con agarradera roja

27,9 x 3,5 x 1,9 cm

24

2,31 €



**BTSP00N**

Cuchara para cócteles y cerveza de acero inox.

12 cm

12

2,67 €



Pregúntenos.

En la sección de contacto de nuestra web puede encontrar la información de contacto (dirección, teléfonos, correo electrónico, etc.).

También puede enviarnos un mensaje con sus dudas o comentarios.

[www.dbmark.com](http://www.dbmark.com)

Todos los precios mostrados son P.V.P. unitario.

## Colgadores para copas

**GHB10**

Colgadores para copas  
Metal amarillo - 26 cm

12

4,66 €

**GHB16**

Colgadores para copas  
Metal amarillo - 40,5 cm

12

5,67 €

**GHB24**

Colgadores para copas  
Metal amarillo - 61 cm

12

6,75 €

**GHC10**

Colgadores para copas  
Cromado plata - 26 cm

12

4,17 €

**GHC16**

Colgadores para copas  
Cromado plata - 40,5 cm

12

5,06 €

**GHC24**

Colgadores para copas  
Cromado plata - 61 cm

12

6,17 €



## Sacacorchos y abrebotellas



**H1229**

Sacacorchos de alas. Alta calidad

19 x 6,7 x 3,8 cm

12

16,46 €



**396**

Abrebotellas plano de acero inox.

17,7 x 4,4 x 0,6 cm

36

2,31 €



**395**

Abrebotellas para montar en la pared de acero inox.

5 x 10 x 3 cm

24

2,53 €

## Dispensadores de pajitas



**237**

Dispensador de pajitas por  
ambos lados de acero inox.

24,5 x 18 x 18,5 cm

1

85,20 €



**H714CH**

Dispensador de pajitas  
de vidrio con tapa cromada

11,1 x 11,1 x 28,3 cm

1

28,30 €



Todos los artículos resaltados en **negrita** son productos en stock habitual. Consultar colores disponibles.

## Poncheras y champaneras



**PPB15**

Ponchera de policarbonato  
10,6 L - 38,1 cm Ø



109,89 €



**PPB18**

Ponchera de policarbonato  
19,1 L - 45,7 cm Ø



144,95 €



**PPB23**

Ponchera de policarbonato  
37,8 L - 58,4 cm Ø



249,19 €



**WC100CW**

Champanera con asas  
de policarbonato  
20,3 cm Ø - 23,2 cm altura



60,35 €



**WC100CWNH**

Champanera sin asas  
de policarbonato  
20,3 cm Ø - 23,9 cm altura



34,60 €



**5188**

Champanera de acero  
inox. acabado de  
espejo  
24,1 x 22,2 x 25,4 cm  
9,1 L



31,32 €



**5198**

Champanera de  
acero inox. acabado  
martillado  
20,3 x 22,2 x 21,5 cm  
9,1 L



40,23 €



**5288**

Pedestal cromado  
para 5188  
76,2 x 19 x 2,5 cm



39,15 €



**5388**

Pedestal plegable  
cromado para 5188  
34,2 x 34,2 x 74,9 cm



62,29 €



**5398**

Pedestal niquelado  
para 5198 y RWB119  
22,8 x 22,8 x 59 cm



90,76 €



**RIB76**

Cubiteras de doble pared  
de acero inoxidable  
17,7 x 15,8 x 16,5 cm



39,90 €



Todos los precios mostrados son P.V.P. unitario.

■ Accesorios varios



**753BK**

Mantel de caucho  
8,5 x 68,5 x 1 cm



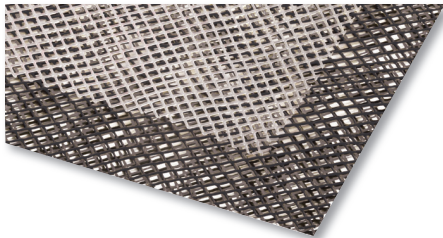
10,57 €

**1218BK**

Mantel de caucho  
45,7 x 30,5 x 1 cm



25,35 €



**5834**

Malla de plástico  
Negra - 0,5 x 12 m



90,76 €



**BCD1400**

Kit dispensador de condimentos +  
escarchador de copas

63 x 18 x 16 cm



92,55 €

**107**

Recipiente de repuesto  
para BDC1400

Recipiente de 1 L, blanco 14,5 x 14 x 7,5  
cm



4,81 €



**667**

Recipiente de repuesto  
para BDC1400

Espónja para BCD1400  
14,6 x 13,9 x 7,6 cm



1,25 €



**95**

Exprimidor de limones  
15,8 x 10,7 x 3,1 cm



8,81 €



**S209**

Colador de 4 púas  
11,4 x 15,2 x 1,9 cm



3,10 €



**H633**

Escarchador de copas con 3 bandejas  
16 x 20 x 7,5 cm



12,73 €

Síguenos en



@DbmarkTweet



@dbmarkhosteleria



@dbmark\_inst

Todos los artículos resaltados en **negrita** son productos en stock habitual. Consultar colores disponibles.

## Cubetas para bebidas



**BT1914**

Cubeta para bebidas de acero galvanizado ovalada

58 x 37 x 24 cm - 25 L



53,81 €



**BT2013**

Cubeta ovalada de acero inoxidable

52 x 34 x 22 cm - 15 L



213,56 €



**BTB1610**

Cubeta para bebidas redonda con doble pared, con base

42 x 40 x 24 cm - 27,3 L



265,17 €

**RS2132**

Cubeta para bebidas redonda con pedestal y asa

40,6 x 40,6 x 81,3 cm - 9.8 L



233,13 €



**RS1432**

Cubeta para bebidas tipo Martini con pedestal

36,8 x 36,8 x 82,6 cm - 4.4 L



226,01 €



**5488W**

Enfriador de vino de mármol blanco

12,7 cm de Ø x 18,4 cm de alto



37,37 €



**5488**

Enfriador de vino de mármol negro

12,7 cm de Ø x 18,4 cm de alto



37,37 €



## Organizadores de cubiertos y usos varios



**5412CBP**

Recipiente organizador

30,5 x 13 x 11 cm



14,60 €



**12RS12**

Soporte con 12 recipientes

64,8 x 54,3 x 36,2 cm



249,00 €



**9RS9**

Soporte con 9 recipientes

64,8 x 54,3 x 36,2 cm



220,00 €



**8RS8**

Soporte con 8 recipientes

64,8 x 48,8 x 24,1 cm



201,00 €



**6RS6**

Soporte con 6 recipientes

51,1 x 48,8 x 24,1 cm



179,00 €

Colores disponibles para soportes: ● 110 ● 480

Colores disponibles para recipientes: ● 110 ● 131 ● 401 ● 480

Todos los precios mostrados son P.V.P. unitario.